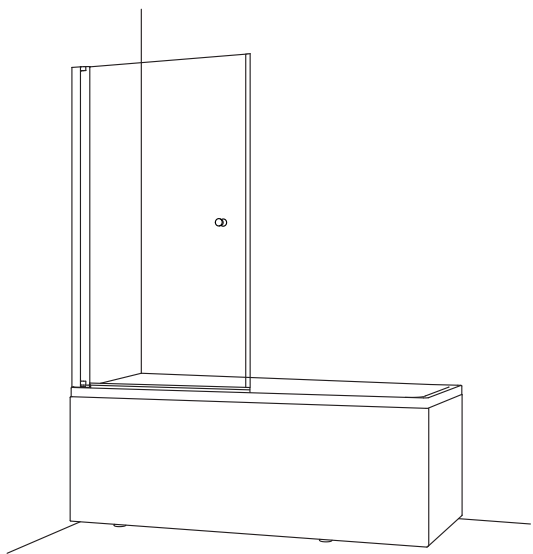
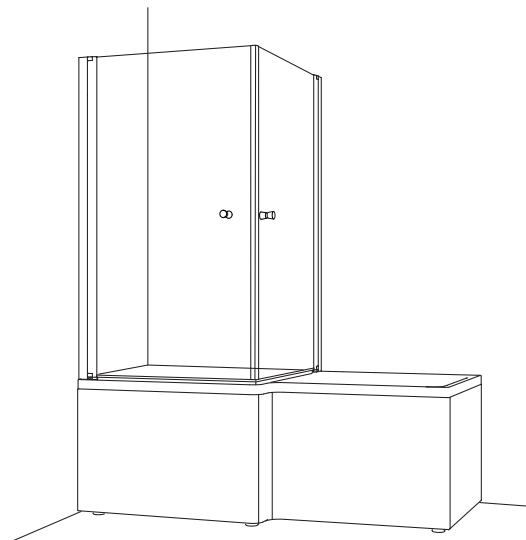
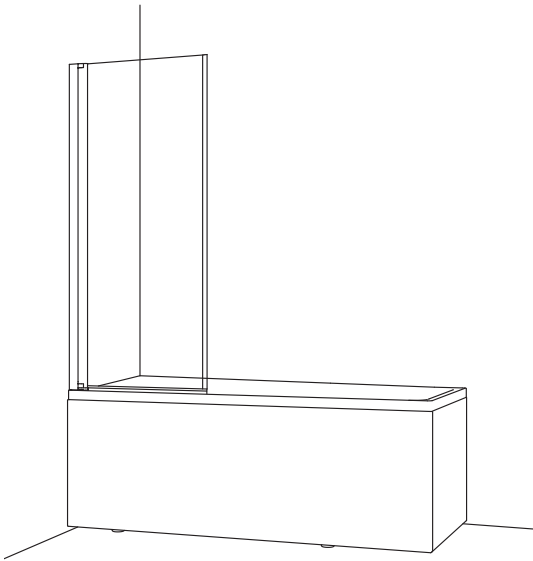


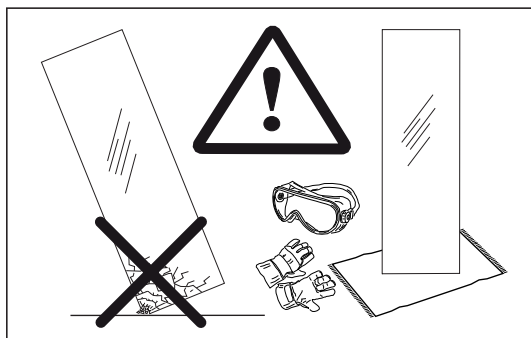
SPIRIT BADKARSVÄGG

101226

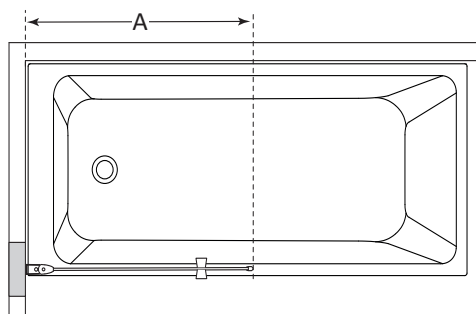


Macro Design®

SPIRIT BADKARSVÄGGAR

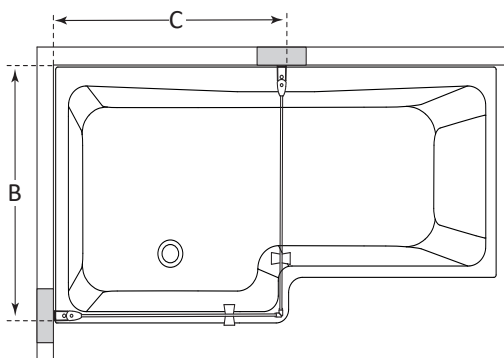


Spirit Badkarsvägg enkel



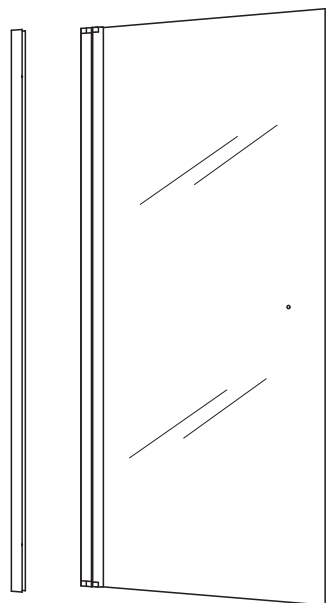
A
650mm DBSE65
800mm DBSE80

Spirit Badkarshörna

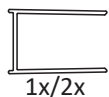


B C
680 x 830mm DBSH6883
830 x 830mm DBSH8383

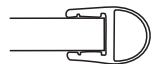
Mått anges i ytermått på profil



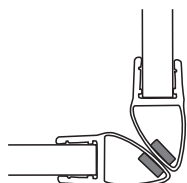
1x/2x



1x/2x



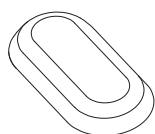
1x
101210



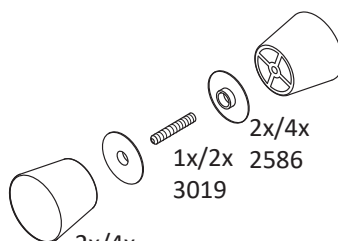
1x
101579



1x/2x



2x/4x
101198 - grå/grey
101199 - vit/white

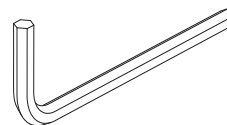


2x/4x
101169 - Matt/Matt
101170 - Krom/Chrome

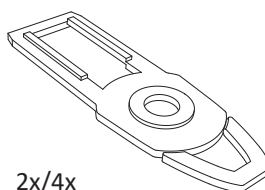
2x/4x
2586
1x/2x
3019

3x/6x
3092 - 4,2x45

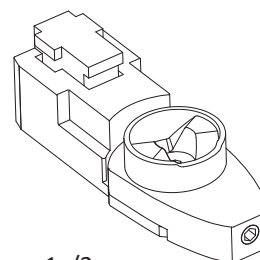
2x/4x
101234 - 4,2x13



1x
8002

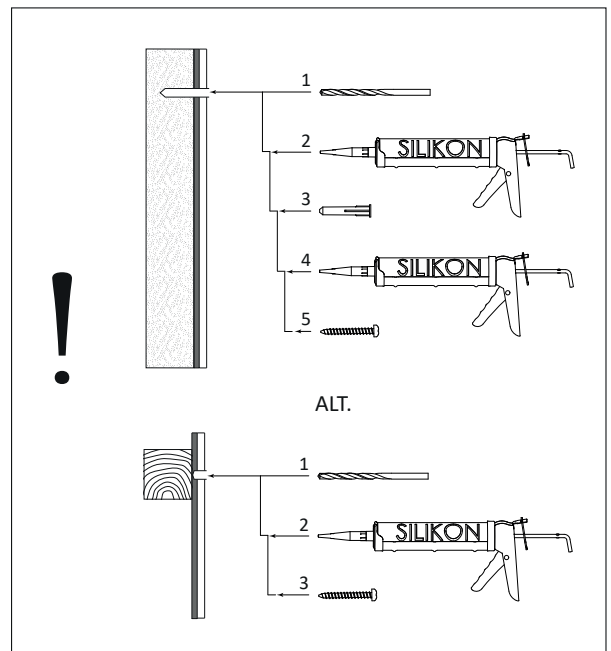
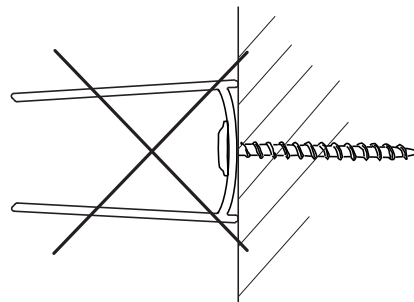
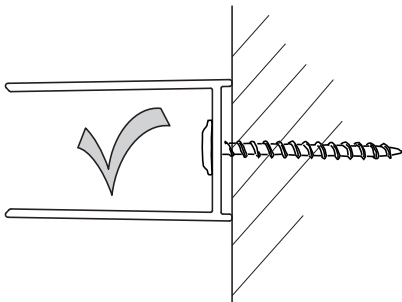
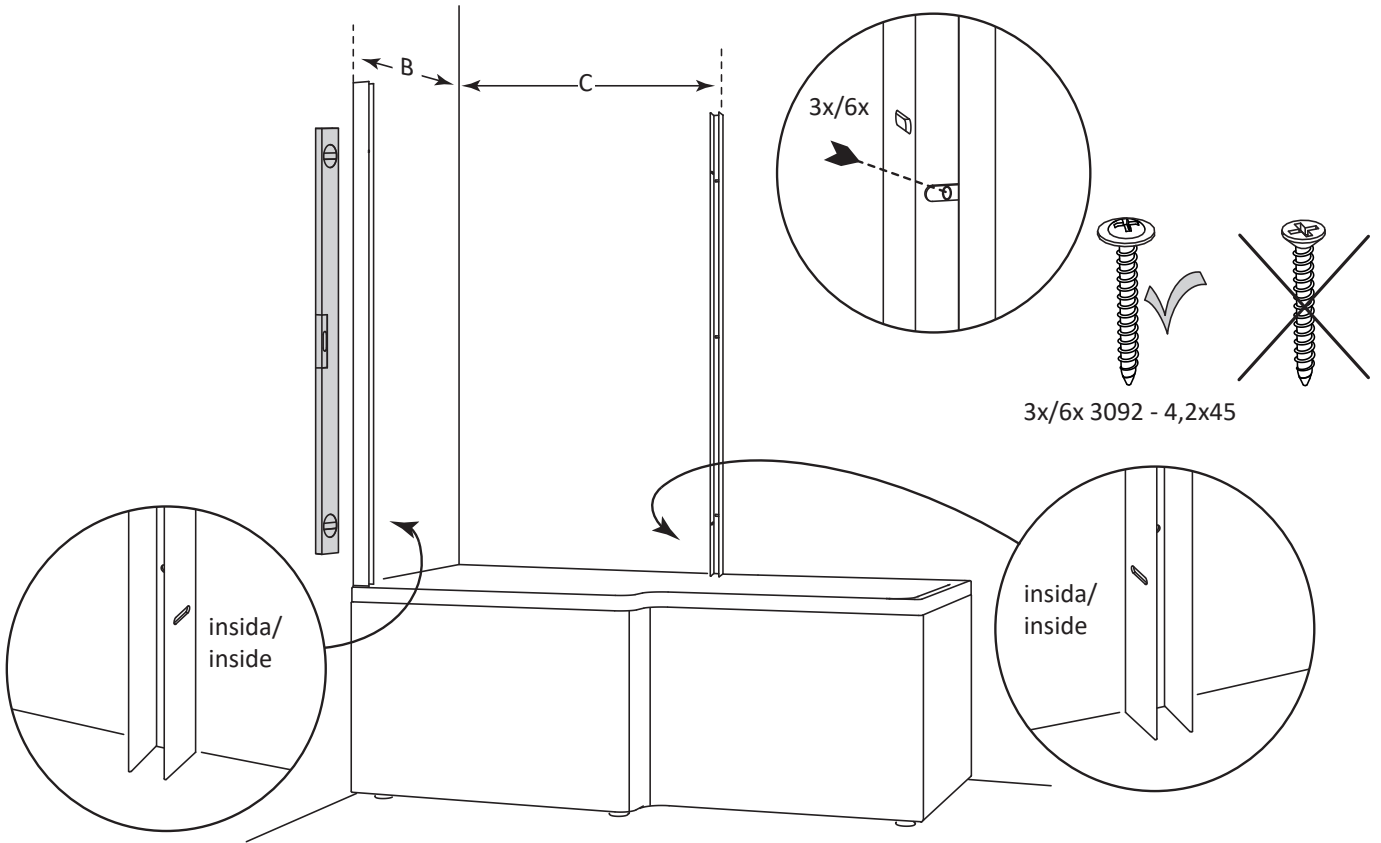


2x/4x
101212 - grå/grey
101214 - vit/white

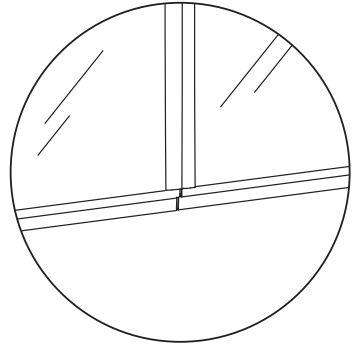
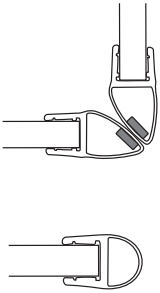
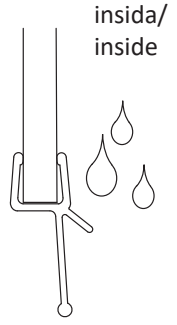
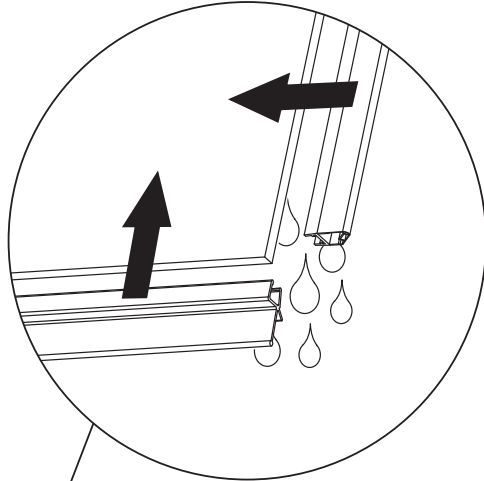
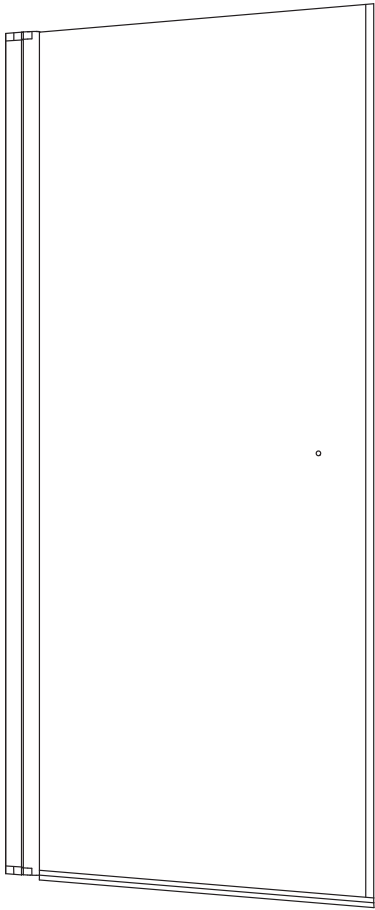


1x/2x
101154 - grå/grey
101155 - vit/white
101647 - Krom/Chrome

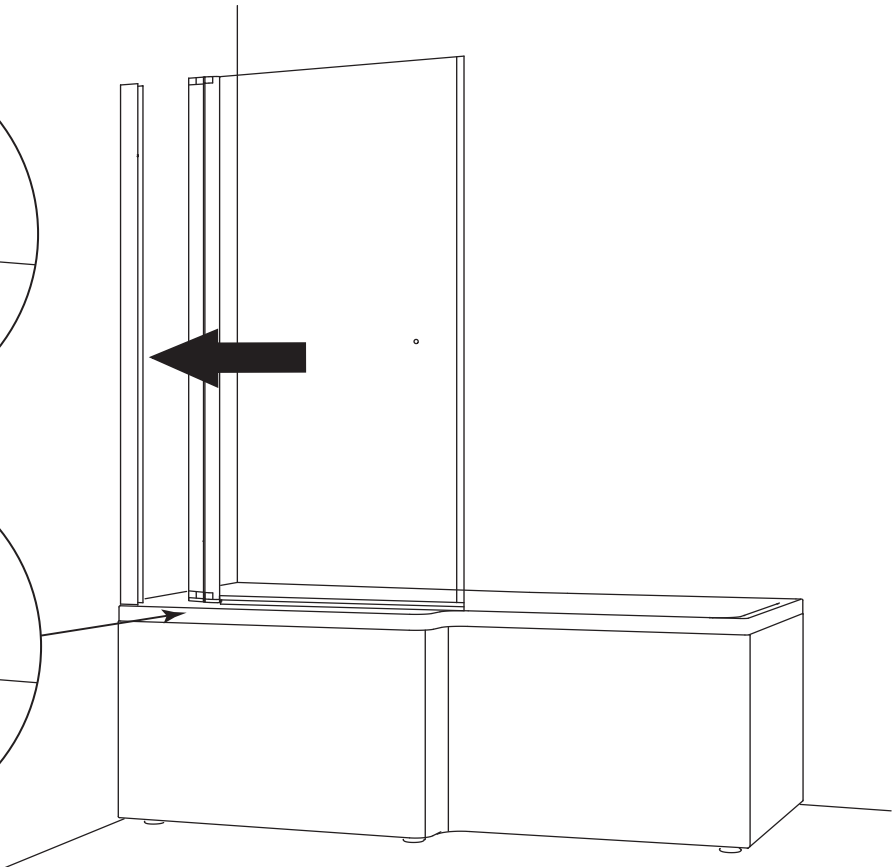
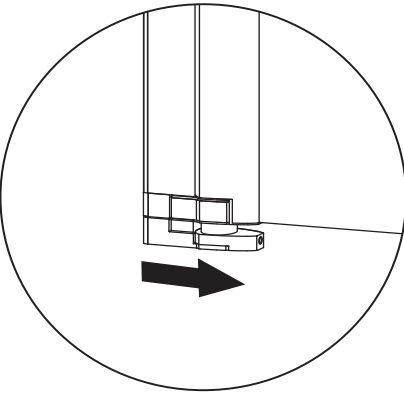
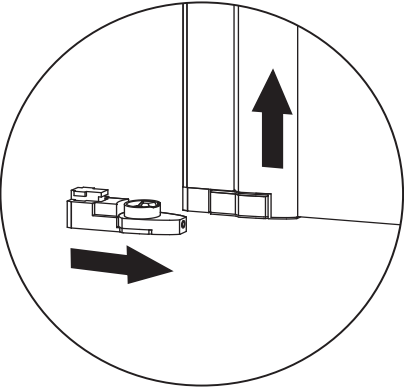
1.



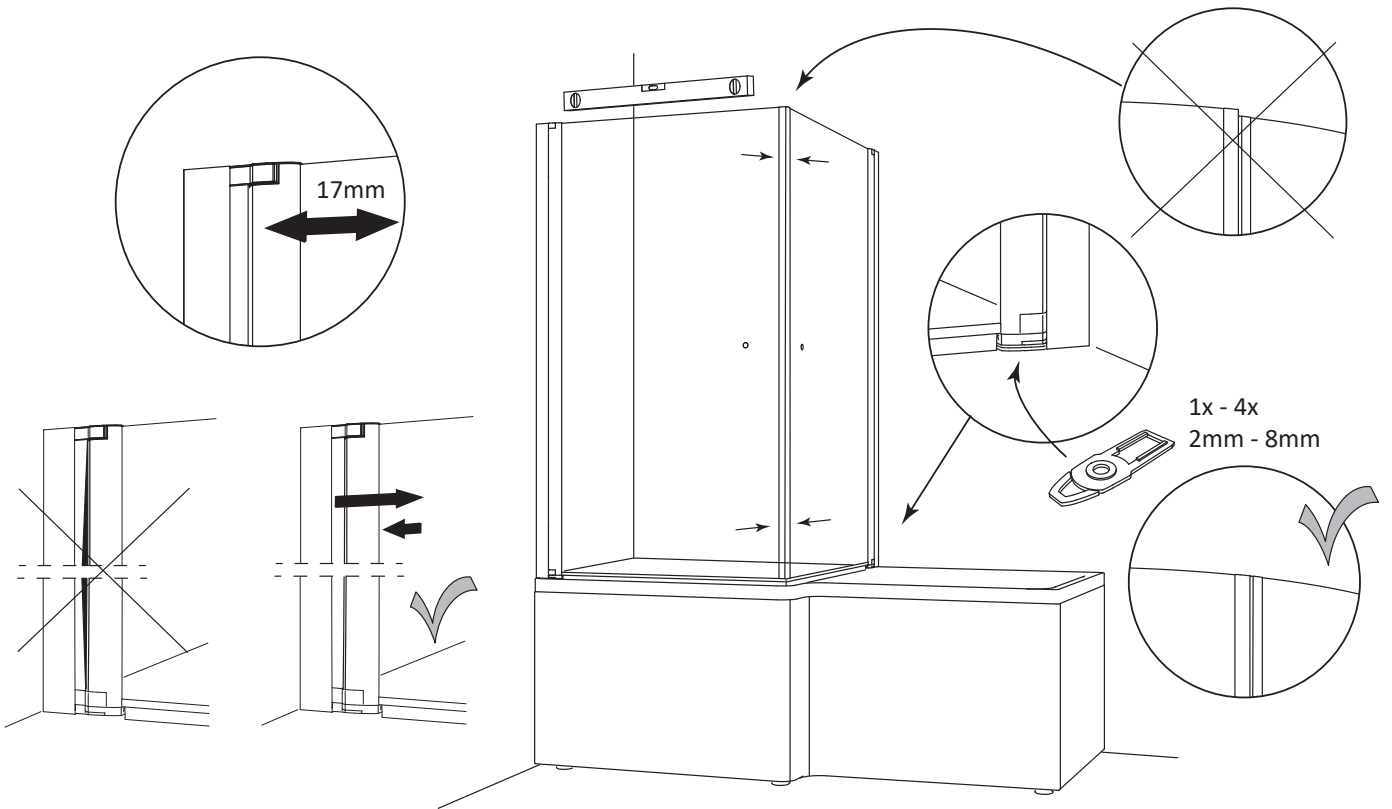
2.



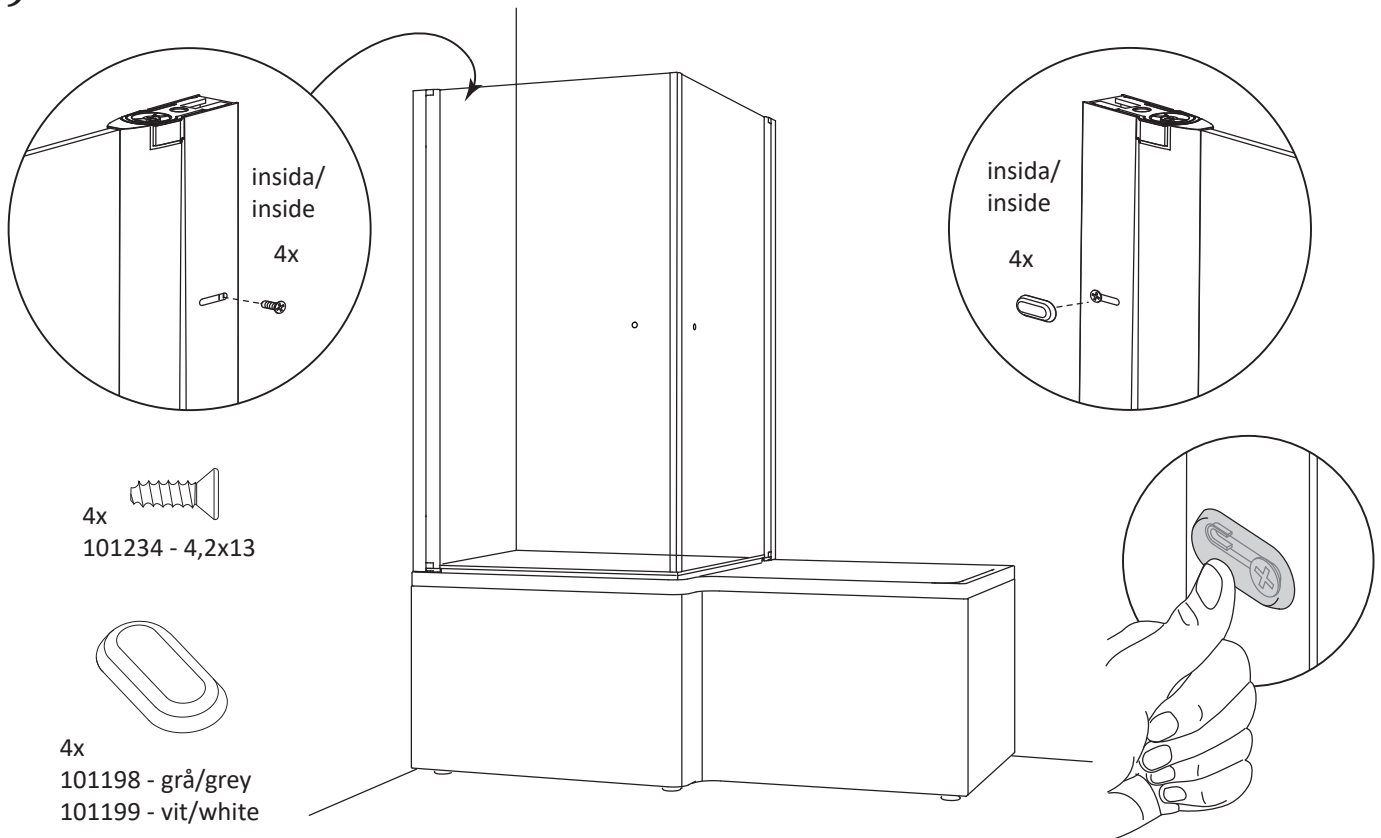
3.



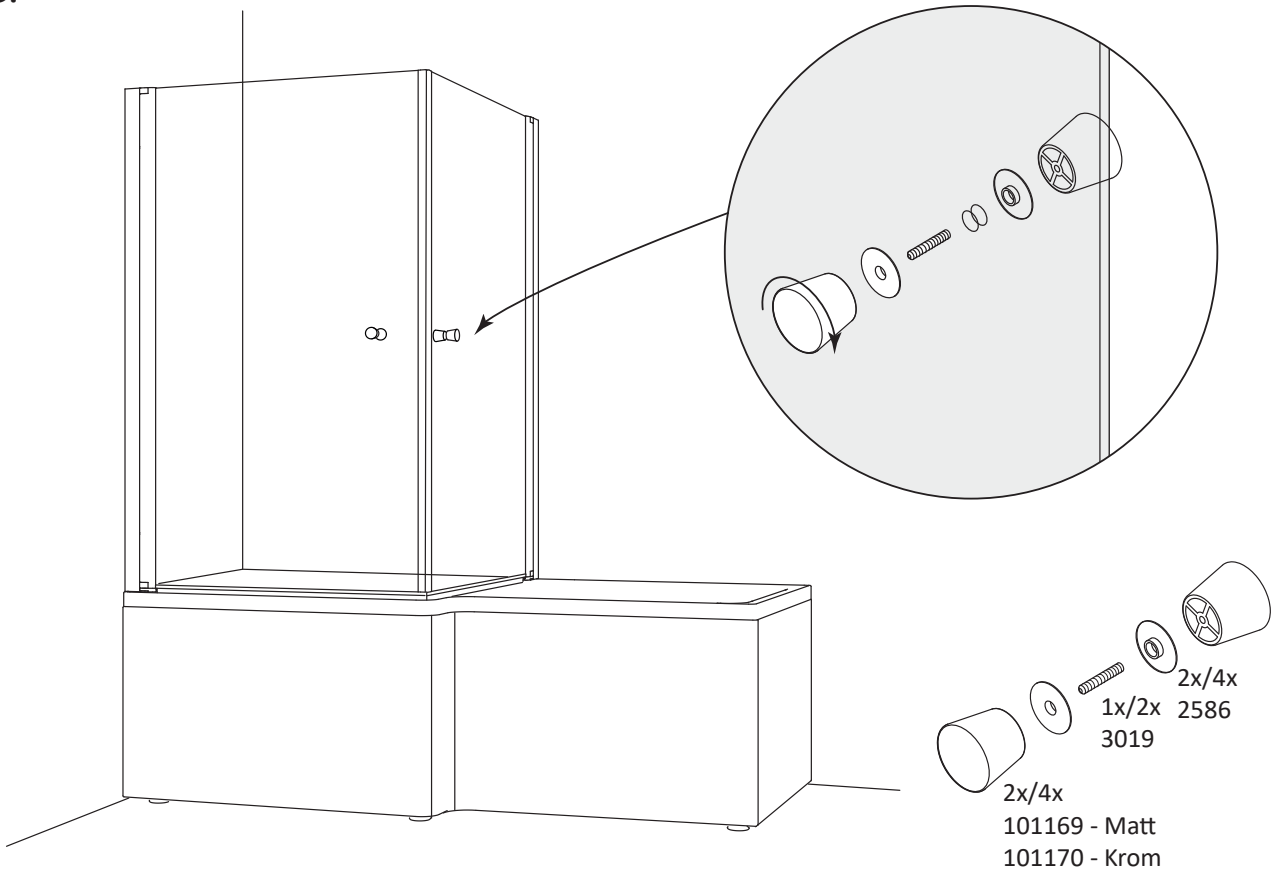
4.



5.

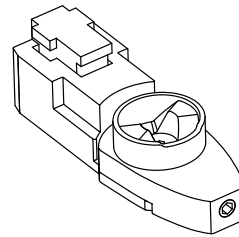
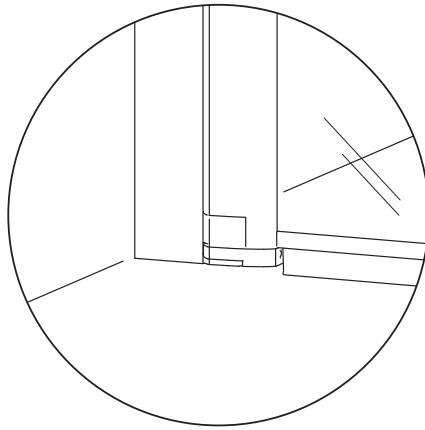


6.

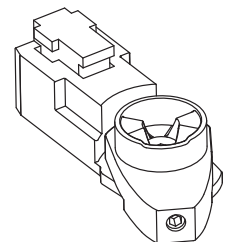
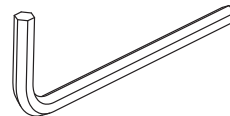
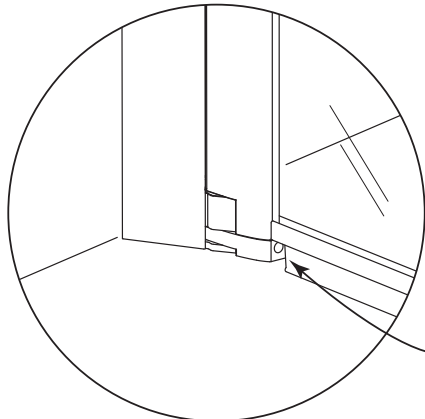


7. Vid behov / If necessary

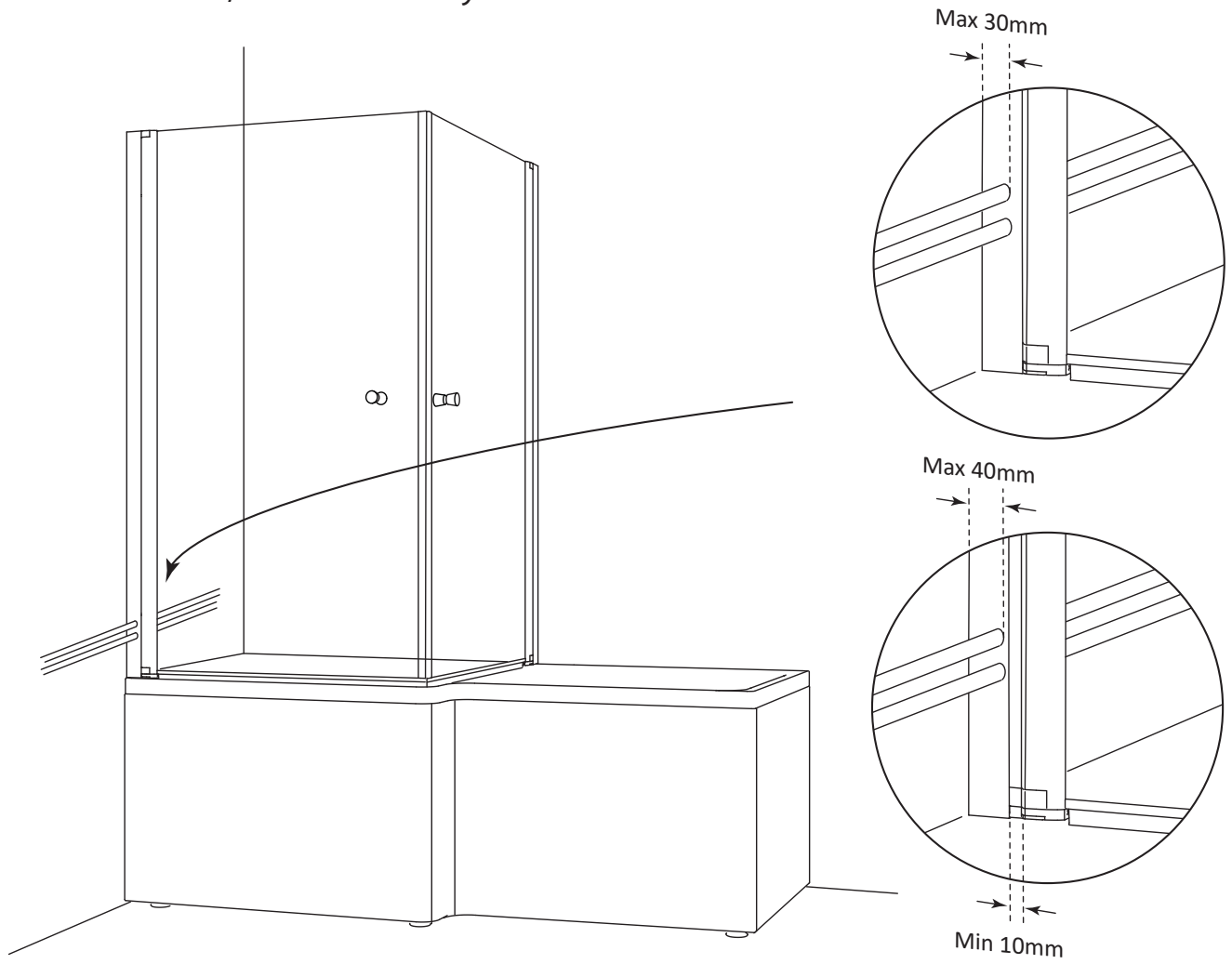
Standard 0°



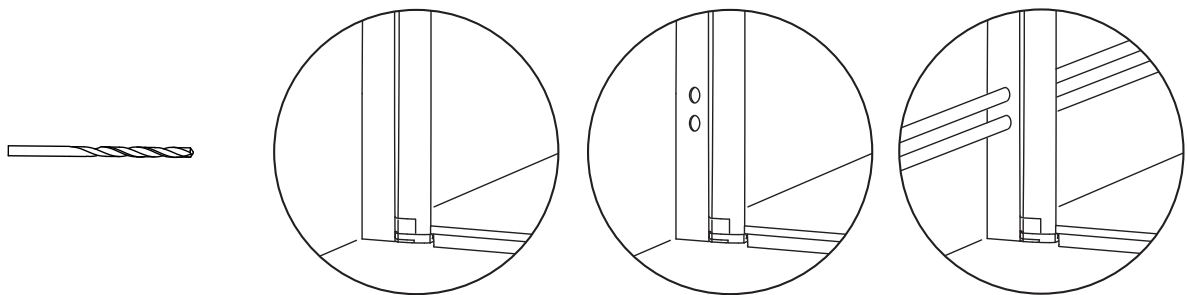
Justerbar/Adjustable $\pm 90^\circ$



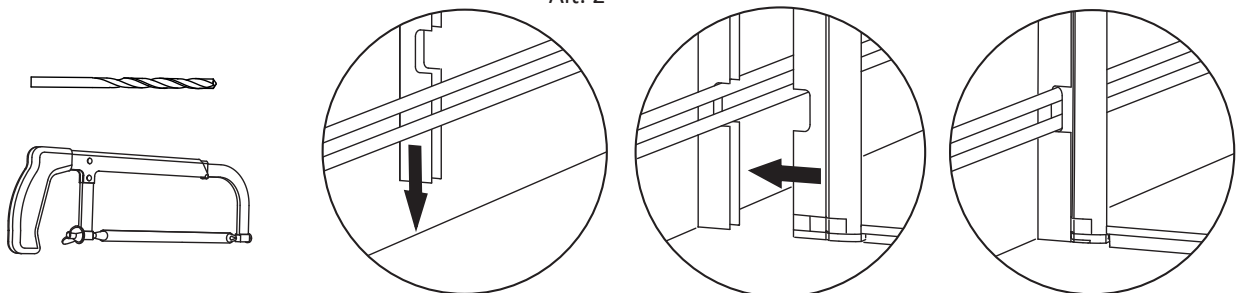
8. Vid behov / If necessary



Alt. 1



Alt. 2



TACK FÖR ATT DU VALDE EN PRODUKT FRÅN MACRO DESIGN

Macro Design är ett svenskt företag som tillverkar duschar, badrumsmöbler och badrumstillbehör. När du väljer en produkt från Macro Design så vet du att du har gjort ett tryggt köp, har generösa garantier och din produkt kommer att hålla i många år framöver. För att hålla dina produkter i toppskick är det även viktigt att du vårdar och rengör dem regelbundet enligt anvisningarna.

Skötselråd för duschar

Glas

Effektivaste och även det miljövänligaste sättet att hålla glaset rena och fina är att efter varje dusch dra med en gummiskrapa. Rengör glaset minst varannan vecka med diskmedel eller mild ättikbaserat rengöringsmedel. Använd svamp eller borste som inte repar glaset eller profilerna.

Mönstrade glas

Screenmönster skall alltid vara på utsidan av glaset. Rengör utsidan med ljummet vatten och ett mildt diskmedel. Använd ej produkter som bildar en skyddshinna på glaset då dessa medel kan upplevas som flammiga eller som ett rinnmönster i screentrycket. Macro duschar får inte rengöras med medel som innehåller aromatiska kolväten, syror, ammoniak, natriumlut eller klorin.